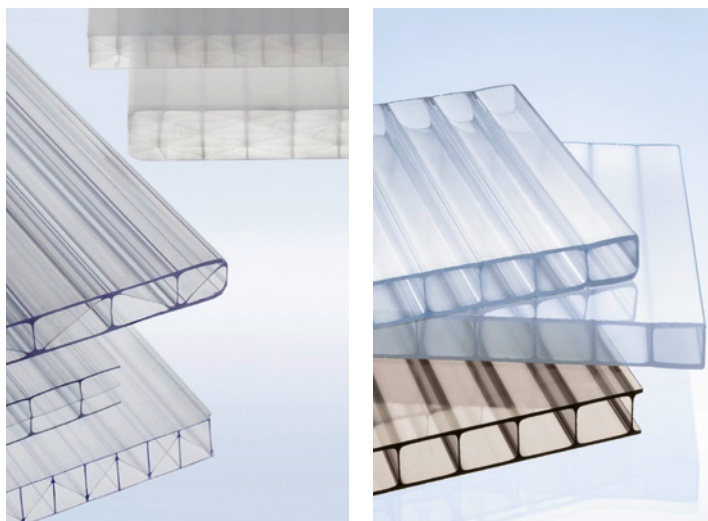
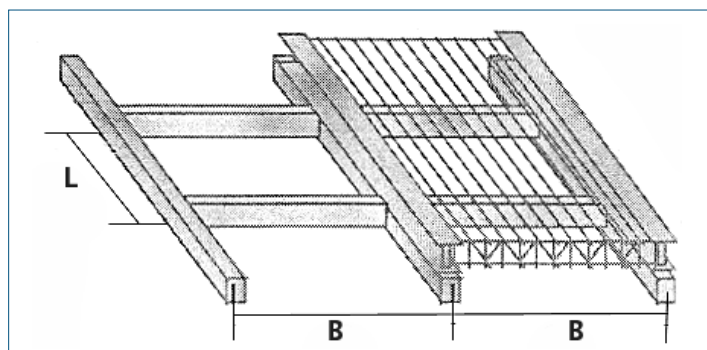


Unterstützungsabstände für STEGPLATTEN



Für Stegplatten sind bei statisch tragender Rundumauflage folgende maximalen Unterstützungsabstände in mm (siehe Zeichnung unten Maß L) zu beachten, bei einer Flächenlast von 75 kg/m²:



HIGHLUX® Stegplatten (Acryl)			
Plattenbreite [mm]	Plattendicke [mm]	Typ	Maß L [mm]
980	16	16-32	6000
1200	16	16-32	4000

MARLON® Premium Longlife Stegplatten (PC)			
Plattenbreite [mm]	Plattendicke [mm]	Typ	Maß L [mm]
980	16	16M	6000
1200	16	16M	3500

HIGHLUX® Stegplatte Vertica (Acryl)			
Plattenbreite [mm]	Plattendicke [mm]	Typ	Maß L [mm]
980	16	16-96	3500
1200	16	16-96	2500

MARLON® Stegdreifachplatten (PC)			
Plattenbreite [mm]	Plattendicke [mm]	Typ	Maß L [mm]
980	16	16-3	4000
1200	16	16-3	3000

MAKROLON® M-Struktur Stegplatten (PC)			
Plattenbreite [mm]	Plattendicke [mm]	Typ	Maß L [mm]
980	25	5M/25-20	7000
1200	25	5M/25-20	4500
980	25	7M/25-28	7000
1200	25	7M/25-28	5500

MARLON® Fachwerk Stegplatten / X-Wall (PC)			
Plattenbreite [mm]	Plattendicke [mm]	Typ	Maß L [mm]
980	16	16W / 16X	3000
1200	16	16W / 16X	2500

Für MAKROLON® M-Struktur Stegplatten sind bei der Breite 2100 mm in der Plattenmitte Sparren vorzusehen! Die Pfetten- und Riegelabstände entsprechen dann den Angaben für die Plattenbreite von 980 mm. Die Platten sind mittig im Abstand von ca. 500 mm mit geeigneten Schrauben oder mit dem WILKULUX® Oberprofil 60 gegen Windsog zu sichern.

MAKROLON® IQ-Relax Stegplatten (PC)			
Plattenbreite [mm]	Plattendicke [mm]	Typ	Maß L [mm]
980	16	5X/16-25	4200
1200	16	5X/16-25	3500
980	25	5M/25-20	7000
1230	25	5M/25-20	4500
1230	32	5M/32-20	4500
1200	25	7M/25-28	5500
1200	32	7M/32-28	6000

Für MAKROLON® IQ Relax Stegplatten sind bei statisch tragender Rundumauflage unter Verwendung des WILKULUX®-Komplettsystems mit mind. 20 mm Glaseinstand oben genannte maximale Unterstützungsabstände in mm (siehe Zeichnung oben und Maß L) zu beachten.

WILKULUX® Stegplatten (PC)			
Plattenbreite [mm]	Plattendicke [mm]	Typ	Maß L [mm]
700	6	6-6	1800
700	8	8-10	2500
700	10	10-10	5000
1050	10	10-10	1900

Für WILKULUX® Doppelstegplatten sind bei der Breite 2100 mm in der Plattenmitte bzw. dem Teilbereich Blindsparren vorzusehen! Die Platten sind mittig im Abstand von ca. 500 mm mit geeigneten Schrauben oder mit dem WILKULUX® Oberprofil 60 gegen Windsog zu sichern.